

Sensor de pressão série DT16

Transmissor de pressão, Ø16mm, 45 de comprimento, 9-30V DC, G1/8 "A, 4-20mA, conector M8 de 4 pinos, IP67, aço inoxidável V2A



Design compacto Sem LABS

Os transmissores de pressão da série DT16 numa caixa de aço inoxidável (classe de proteção IP67) com uma ligação ao processo G1/8" são dispositivos muito leves e compactos para uma vasta gama de aplicações de pressão e vácuo em sistemas de manuseamento e automação. A célula de medição

A célula de medição é adequada para ar comprimido filtrado, seco ou lubrificado, tornando os transmissores de pressão ideais para aplicações pneumáticas em robótica, por exemplo. Os materiais utilizados na produção estão isentos das chamadas "substâncias que prejudicam a humidade da tinta" (LABS), tais como silicones ou substâncias fluoradas.

Vantagens

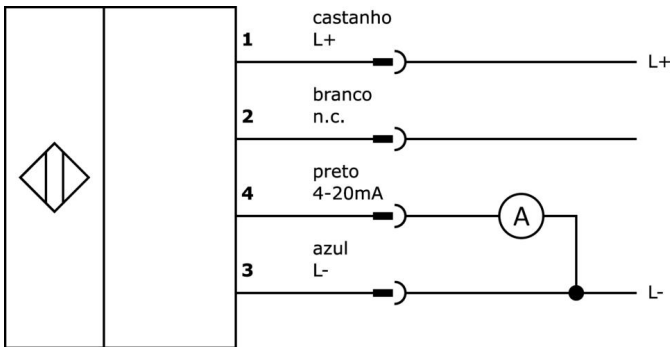
- Particularmente compacto (L: 44,5mm, Ø 15,5mm) e leve (25g)
- Saída analógica 4...20mA (exatidão global ±0,5%, repetibilidade ±0,2%)
- isento de "substâncias que prejudicam a molhagem da tinta" (LABS)

N.º do artigo.	DT164100	DT16410D	DT16410J	DT16410K
Tensão de funcionamento	9-30VDC			
Pressão do intervalo de medição	-1 - 0 bar	0 - 10 bar	-1 - 1 bar	-1 - 10 bar
Máx. Pressão de funcionamento	2 bar	15 bar	2 bar	15 bar
Método de medição	Relativamente			
Concepção da ligação ao processo	G1/8 polegada			
Dimensões	Ø15,5mm, 44,5mm de comprimento			
Ligação eléctrica	Conector de ficha M8 de 4 pinos			
Funções de proteção	Proteção contra curto-circuitos Proteção contra inversão de polaridade			
Versão de saída analógica	4 - 20mA			
Desvio relativo da linearidade	0,5 %			
Repetibilidade relativa	0,2 %			
Desvio de longo prazo por ano	0,1 %			
Desvio de temperatura em toda a gama de medição	1,5 %			
Material do invólucro	Aço inoxidável 1.4305			
Material da conexão do processo	Latão niquelado			
Material da célula de medição	Silício (piezoresistivo)			
Temperatura média	0 - 80 °C			
Temperatura ambiente	-25 - 85 °C			
Classe de protecção (IP)	IP67			

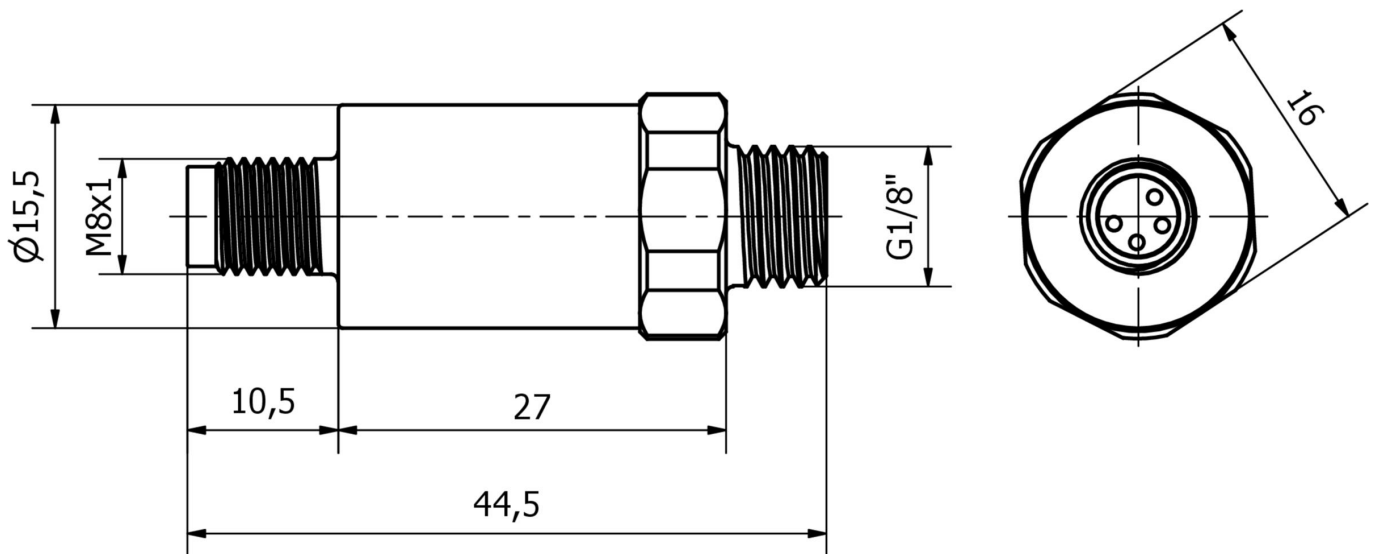
Notas importantes

/ Posição de instalação Qualquer (ligação de pressão com ar oleado virado para baixo)

Ligação



Desenho dimensional



Programa de acessórios de extracção

VK505371



Cabo de ligação, 5m, casquilho M8 de 4 pinos em ângulo, extremidade do cabo livre, 4x0,34mm², PUR (poliuretano), Ø5,5mm, 60V, -25-90°C, IP67, blindado, resistente a correntes de arrasto e à torção, óleos e lubrificantes de arrefecimento, zona de soldadura, sem silicone

VK505375



Cabo de ligação, 5m, casquilho M8 de 4 pinos rectos, extremidade do cabo livre, 4x0,34mm², PUR (poliuretano), Ø5,5mm, 60V, -25-90°C, IP67, blindado, resistente a correntes de arrasto e à torção, óleos e lubrificantes de arrefecimento, área de soldadura, sem silicone

AD000014



acessórios pressão, Clip rápido, 30x22x16mm, Suporte, Plástico, 90°

AD000015



acessórios pressão, Suporte de montagem com flange adaptadora, 44x16x31mm, Adaptação, material de montagem e suporte, Rosca externa 1/8" - 4mm, Aço, 90°

AD000016



acessórios pressão, Suporte de montagem com flange adaptadora, 44x16x31mm, Adaptação, material de montagem e suporte, Rosca externa 1/8" - 6mm, Aço, 90°

AD000021



Accessórios de pressão, vedante de perfil G1/8", Ø11,9mm 1,0 de altura, borracha fluorada FKM, verde

AD000022



Acessórios de pressão, adaptador, G1/8, 15 de comprimento, latão niquelado

Pode encontrar mais acessórios na nossa página inicial



Instalação

A montagem / instalação só pode ser efectuada por um electricista qualificado!



Eliminação

Número WEEE de acordo com § 6 para. 3 ElektroG: 40951076

Avisos de segurança

! Antes da primeira utilização, certifique-se de que segue todas as instruções de segurança que possam ser fornecidas nas informações sobre o produto.

! Nunca utilize estes dispositivos em aplicações em que a segurança de uma pessoa dependa da sua funcionalidade.